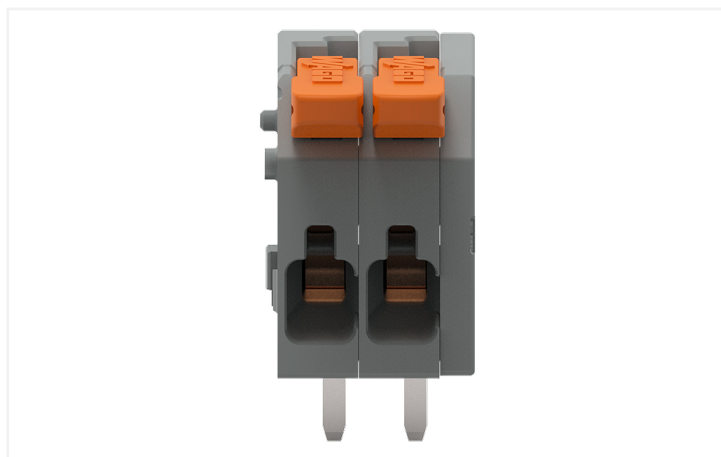


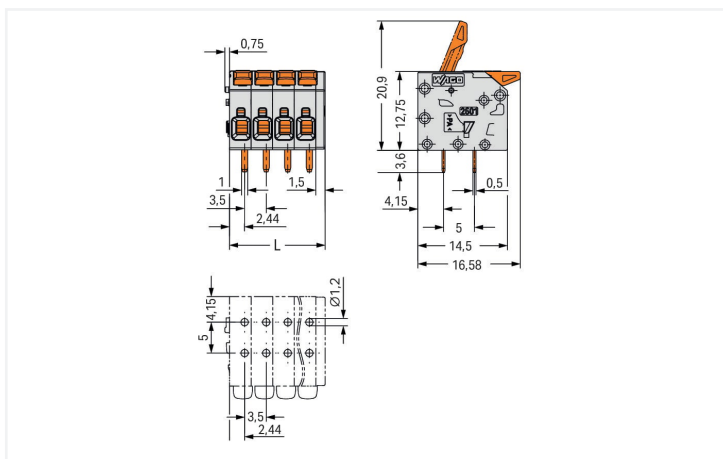
# 产品技术参数表 | 订货号: 2601-1102

PCB 接线端子; 操作手柄; 1.5 mm<sup>2</sup>; 焊针间距 3.5 mm; 2极; Push-in CAGE CLAMP®; 1,50 mm<sup>2</sup>; 灰色

<https://www.wago.com/2601-1102>



颜色: ■ 灰色



外形尺寸 (单位: mm)

$L = (\text{极数} - 1) \times \text{焊针间距} + 5 \text{ mm}$

- PCB接线端子, 带有操作手柄, 采用直插型笼式弹簧连接技术 (Push-in CAGE CLAMP®)
- 单股导线和加有冷压接头的导线均可直接插入
- 无需工具、直观的推压键操作
- 可将多个接线单元同时保持在打开状态, 特别适于连接多芯电缆
- 测试方向与进线方向一致或垂直

### 注意

产品类型 :	其他极数 直接打印标记 其他颜色 其他版本(或型号)可向万可销售请求获取, 或者访问 <a href="https://configurator.wago.com/">https://configurator.wago.com/</a> 进行配置
--------	--

### 电气参数

额定电气参数依据的标准	IEC/EN 60664-1			认证	UL 1059		
Overvoltage category	III	III	II	Use group	B	C	D
Pollution degree	3	2	2	额定电压	300 V	-	300 V
额定电压	160 V	160 V	320 V	额定电流	10 A	-	10 A
额定浪涌电压	2.5 kV	2.5 kV	2.5 kV				
额定电流	17.5 A	17.5 A	17.5 A				

### 认证

	CSA		
Use group	B	C	D
额定电压	300 V	-	300 V
额定电流	10 A	-	10 A

### 接线参数

连接点总数	2	<b>连接1</b>	
电位总数量	2	连接技术	直插型笼式弹簧接线单元(Push-in CAGE CLAMP®)
连接点数量	1	执行类型	操作手柄
层数	1	单股导线	0.14 ... 1.5 mm <sup>2</sup> / 26 ... 14 AWG
		单股导线; 可直接插入	0.5 ... 1.5 mm <sup>2</sup> / 26 ... 14 AWG
		细多股导线	0.2 ... 1.5 mm <sup>2</sup> / 26 ... 14 AWG
		细多股导线; 加有带绝缘护套的冷压接头	0.25 ... 0.75 mm <sup>2</sup>
		细多股导线; 加有不带绝缘护套的冷压接头	0.25 ... 1.5 mm <sup>2</sup>
		说明(导线截面积)	For conductors (26 AWG) that are not rigid enough, the clamping unit must be opened using a lever.
		剥线长度	8 ... 9 mm / 0.31 ... 0.35 inches
		导线到PCB的连接方向	0°
		极数	2

### 物理数据

焊针间距	3.5 mm / 0.138 inches
宽度	8.5 mm / 0.335 inches
高度	16.35 mm / 0.644 inches
以PCB板表面为基准的高度	12.75 mm / 0.502 inches
深度	16.58 mm / 0.653 inches
焊针长度	3.6 mm
焊针尺寸	1 x 0.5 mm
钻孔直径公差	1.2 <sup>(+0.1)</sup> mm

### PCB接点

PCB触点	THT
焊针分布	位于整个端子排上(同行排列)
每个电位焊针数量	2

### 材料参数

Note (material data)	<a href="https://www.wago.com/us/material-specifications" href="_blank">Information on material specifications can be found here</a>
颜色	灰色
绝缘材料组别	I
绝缘材料	尼龙(PA 66)
UL94阻燃等级	V0
夹持弹簧材料	铬镍弹簧钢(CrNi)
触点材质	电解铜(E <sub>Cu</sub> )
触点镀层	镀锡
火灾荷载	0.035 MJ
执行器颜色	橙色
重量	1.7 g

### 环境要求

承受温度范围	-60 ... +105 °C
工作温度	-35 ... +60 °C
持续工作温度	-60 ... +105 °C

### 商业数据

ETIM 8.0	EC002643
PU (SPU)	220 个
德国销售组织原产国	PL
GTIN	4066966298130
德国销售组织关税	85369010000

### Environmental Product Compliance

RoHS Compliance Status	Compliant, No Exemption
------------------------	-------------------------

### 认证 / 证书

#### 般認證




认证	其他认证信息	认证名称
CB DEKRA Certification B.V.	IEC 60947-7-4	NL-86025
CSA CSA Group	C22.2	80120532
KEMA/KEUR DEKRA Certification B.V.	EN 60947-7-4	71-127124
UL Underwriters Laboratories Inc.	UL 1059	E45172

下载

文档

Additional Information

Technical Section	03.04.2019	pdf 1949.09 KB	
-------------------	------------	-------------------	---

CAD/CAE-Data

CAD data

2D/3D Models 2601-1102	
---------------------------	---