

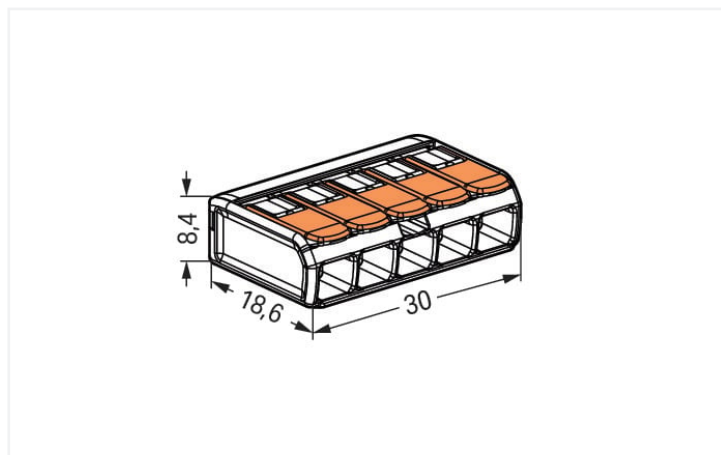
产品技术参数表 | 订货号: 221-415

紧凑型导线连接器; 适于多种导线类型; max. 4 mm²; 5线; 带有操作手柄; 透明外壳; 工作环境温度: 最大85 °C (T85); 4,00 mm²; 透明

<https://www.wago.com/221-415>



颜色: 透明



外形尺寸 (单位: mm)

优势:

- 操作便捷 - 向上扳动操作手柄, 插入导线, 随后将手柄扳回原位
- 可提供2、3和5线连接器
- 可轻松连接截面介于0.14-4 mm²范围内的导线
- 连接单股、多股绞合和细多股导线
- 为安装人员和设备制造商节省时间
- 可快速连接更大功率的设备
- 适于安装截面较大的长电缆
- 易于安装的安装支架符合标准
- 定制化支架

电气参数

额定电气参数依据的标准	EN 60664		
Overvoltage category	III	III	II
Pollution degree	3	2	2
额定电压	-	-	450 V
额定浪涌电压	-	-	4 kV
额定电流	-	-	32 A

认证	UL 486C		
Use group	B	C	D
额定电压	-	600 V	-
额定电流	-	20 A	-

接线参数

连接点总数	5
电位总数量	1

连接1	
连接技术	笼式弹簧接线单元(CAGE CLAMP®)
执行类型	操作手柄
可连接导线材料	铜
额定导线截面积	4 mm ² / 12 AWG
单股导线	0.2 ... 4 mm ² / 24 ... 12 AWG
多股绞合导线	0.2 ... 4 mm ² / 24 ... 12 AWG
细多股导线	0.14 ... 4 mm ² / 24 ... 12 AWG
剥线长度	11 mm / 0.43 inches
布线方向	侧面接线

物理数据

宽度	30 mm / 1.181 inches
高度	8.4 mm / 0.331 inches
深度	18.8 mm / 0.732 inches

材料参数

Note (material data)	Information on material specifications can be found here
颜色	透明
绝缘材料	聚碳酸酯(PC)
UL94阻燃等级	V2
火灾荷载	0.089 MJ
执行器颜色	橙色
重量	4 g

环境要求

允许环境温度(运行时)	+85 °C
持续工作温度	105 °C
温度标记EN 60998	T85

商业数据

Product Group	7 (Push Wire Conn.)
eCl@ss 10.0	27-14-11-04
eCl@ss 9.0	27-14-11-04
ETIM 8.0	EC000446
ETIM 7.0	EC000446
PU (SPU)	250 (25) 个
包装类型	Box
德国销售组织原产国	DE
GTIN	4055143234658
德国销售组织关税	85369010000

Environmental Product Compliance

RoHS Compliance Status	Compliant, No Exemption
------------------------	-------------------------

认证 / 证书

般認證	其他认证信息	认证名称
	EN 60998 EN 60998 UL 467	NTR NL-7827 71-113253 REV.1 E201573

认证	其他认证信息	认证名称
CCA DEKRA Certification B.V.	EN 60998	NTR NL-7827
ENEC 05 DEKRA Certification B.V.	EN 60998	71-113253 REV.1
UL_Listed_64KA UL International Germany GmbH	UL 467	E201573

般認證	UL 486C	E69654
UL UL International Germany GmbH		

符合性宣告和製造商宣告

认证	其他认证信息	认证名称
EU-Declaration of Conformity WAGO GmbH & Co. KG	-	-
UK-Declaration of Conformity WAGO GmbH & Co. KG	-	-

船舶應用認證



认证	其他认证信息	认证名称
ABS American Bureau of Shipping	-	18-HG1755093-PDA
DNV GL Det Norske Veritas, Germanischer Lloyd	EN 60998	TAE000015T
LR Lloyds Register	EN 60998	LR22207029TA

下载

Environmental Product Compliance

Compliance Search

Environmental Product Compliance 221-415



文档

Bid Text

221-415	19.02.2019	xml 3.43 KB	
221-415	23.01.2019	docx 15.31 KB	
ausschreiben.de 221-415			

CAD/CAE-Data

CAD data

2D/3D Models 221-415



CAE data

EPLAN Data Portal
221-415



ZUKEN Portal 221-415



1 相关产品

1.1 可选配件

1.1.1 安装支架

1.1.1.1 安装用附件



订货号: 221-500

轨装支架; 221系列 - 4 mm²; 适于DIN-35号
轨安装/螺钉安装; 橙色



订货号: 221-525/000-004

轨装支架; 适用于5线接线端子; 221系列 - 4
mm²; 带有固定销钉, 适于垂直安装; 黑色



订货号: 221-505/000-004

轨装支架; 适用于5线接线端子; 221系列 - 4
mm²; 适于螺钉安装; 黑色

订货号: 221-500/000-053

轨装支架; 221系列 - 4 mm²; 适于DIN-35号
轨安装/螺钉安装; 深灰色-黄色



订货号: 221-515

轨装支架; 适用于5线接线端子; 221系列 - 4
mm²; 带有固定销钉, 适于水平安装; 白色

订货号: 221-500/000-006

轨装支架; 221系列 - 4 mm²; 适于DIN-35号
轨安装/螺钉安装; 蓝色



订货号: 221-515/000-004

轨装支架; 适用于5线接线端子; 221系列 - 4
mm²; 带有固定销钉, 适于水平安装; 黑色

订货号: 221-525

轨装支架; 适用于5线接线端子; 221系列 - 4
mm²; 带有固定销钉, 适于垂直安装; 白色



订货号: 221-505

轨装支架; 适用于5线接线端子; 221系列 - 4
mm²; 适于螺钉安装; 白色

1.1.2 跨接器

1.1.2.1 跨接器



订货号: 221-941

跨接器; for conductor entry; 2插脚; 绝缘;
深灰色

订货号: 221-942

跨接器; for conductor entry; 2插脚; 绝缘;
深灰色

订货号: 221-941/000-006

跨接器; for conductor entry; 2插脚; 绝缘;
蓝色

订货号: 221-942/000-006

跨接器; for conductor entry; 2插脚; 绝缘;
蓝色

1.1.3 通用附件

1.1.3.1 Moisture protection



订货号: 207-1332

胶盒; 分支; 适于电缆; 带有凝胶; 221, 2x73
系列; 最大4 mm²连接器; 不带导线连接器;
Size 2; 灰色

1.1.3.2 空外盒

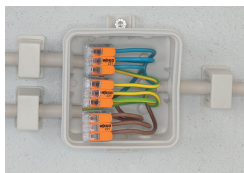


订货号: 207-4301

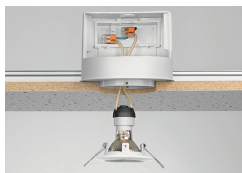
接线盒; 分支; 适于多芯电缆; 221系列; 最大4
mm²连接器; 不带导线连接器; 白色

操作说明

应用



接线盒中细多股导线的连接。



定制化低电压照明系统



天花板吊顶照明配电



天花板吊灯接线