

PDF输出

物料号: 96.031.4154.3

连接器 RST25I3S B1 ZR2SV BG03

RST25i3 连接器连接器, 3 芯, 螺钉连接, 应用 250V 带 PE, 25A, 用于10-14mm线缆外径, 编码颜色 水泥灰, 外壳颜色 黑色



物料号	96.031.4154.3
EAN	4015573864078
包装数量	1

证书/认证



技术数据

总则

额定电流	25 A
额定电压	250 V
额定脉冲电压	4 kV
减拉力	是
污染等级	3
可内锁	
编码颜色/触点载体	混凝土灰色
极标记	L, N, PE
包含应变消除的外壳颜色	黑色

连接数据

电缆直径 max.	14 mm
电缆直径	10 mm
实心线连接截面	6 mm ²
实心线截面2	0,75 mm ²
绞线连接截面	6 mm ²
绞线截面2	0,75 mm ²
每极终端数	1
护套剥线长度	26,5 mm
剥线长度	8 mm

CSA技术数据

实心线截面3	16 AWG
实心线截面4	10 AWG
Connection cross section stranded min.	16 AWG

型号

型号	母
连接类型	螺钉连接
IP防护等级	IP66/68 (3m;2h) /IP69

材料

外壳	聚酰胺
无卤素	是
接触材料	CuZn
火灾荷载	0,294 kWh
绝缘部件连续温度	100 °C
表面处理	镀银

尺寸

长度	82 mm
宽度	34,6 mm
高度	34,6 mm

注释

注释	
----	--

Classification

ECLASS 11	
ECLASS 8.1	27440605
ETIM 9.0	EC002560
ETIM 8.0	
ETIM 7.0	
ETIM 6.0	EC002560
ETIM 5.0	EC002560
ETIM 4.0	EC002560

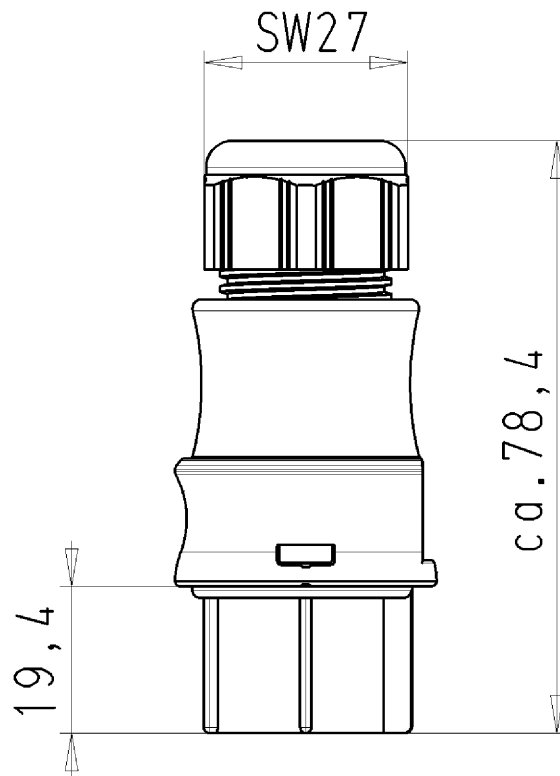
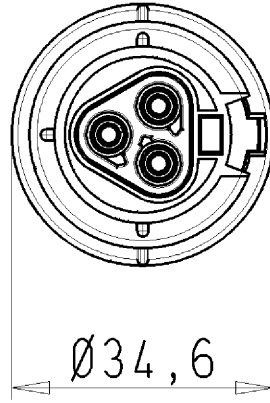
产品合规性

ROHS conformity status	遵守例外情况
ROHS Exceptions	III-6(c)
REACH-SVHC conformity status	可声明
REACH substance	Lead
REACH CAS-Numbers	7439-92-1

后续产品

物料号:	描述/类型:	说明:
96.834.1000.3	电缆组件 RST25i3KSBS 40P 10BG03	RST25i3 延长电缆 母头-公头, 3 芯, 预制螺钉连接线束, 应用 250V 带 PE, 25A, 线缆类型 H05VV-F, 长度 1.0m, 接线线径 4.0mm ² , 编码颜色 水泥灰
96.032.4154.3	连接器 RST25i3S S1 ZR2 V BG03	RST25i3 连接器连接器, 3 芯, 螺钉连接, 应用 250V 带 PE, 25A, 用于10-14mm线缆外径, 编码颜色 水泥灰, 外壳颜色 黑色
96.034.4154.3	连接器 RST25i3S S1 YR2SV BG03	RST25i3 连接器连接器 (90°出线), 3 芯, 螺钉连接, 应用 250V 带 PE, 25A, 用于10-14mm线缆外径, 编码颜色 水泥灰, 外壳颜色 黑色
96.032.5054.3	板端连接器 RST25i3S S1 M01V BG03	RST25i3 板端连接 M25, 3 芯, 公头, 螺钉连接, 应用 250V 带 PE, 25A, 编码颜色 水泥灰

96.032.6054.3	板端连接器 RST25I3S S1 M00V BG03	RST25i3 板端连接 M20, 3 芯, 公头, 螺钉连接, 模块化, 应用 250V 带 PE, 25A, 编码颜色 水泥灰, 外壳颜色 黑
96.032.6154.3	板端连接器 RST25I3S S1 M03V BG03	RST25i3 板端连接 M16, 3 芯, 公头, 螺钉连接, 模块化, 应用 250V 带 PE, 25A, 编码颜色 水泥灰, 外壳颜色 黑
96.034.6054.3	板端连接器 RST25I3S S1 M90V BG03	RST25i3 板端连接 (90° 出线) M20, 3 芯, 公头, 螺钉连接, 模块化, 应用 250V 带 PE, 25A, 编码颜色 水泥灰, 外壳颜色 黑色



BUCHSENTEIL
MIT ZUGENTLASTUNG
96.031.4154.3 10W
27.03.2008 Schmitt S.
M1:1